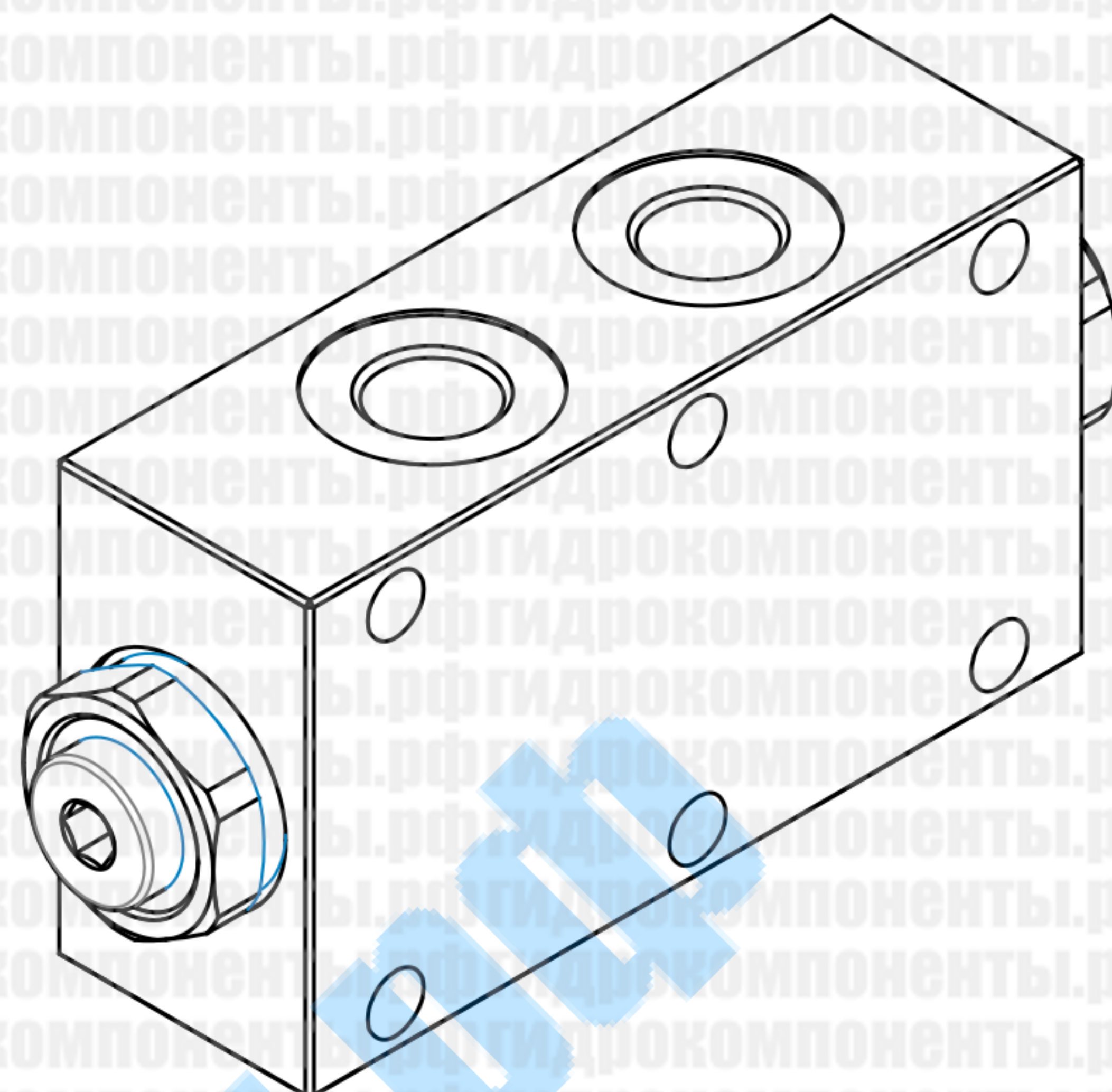
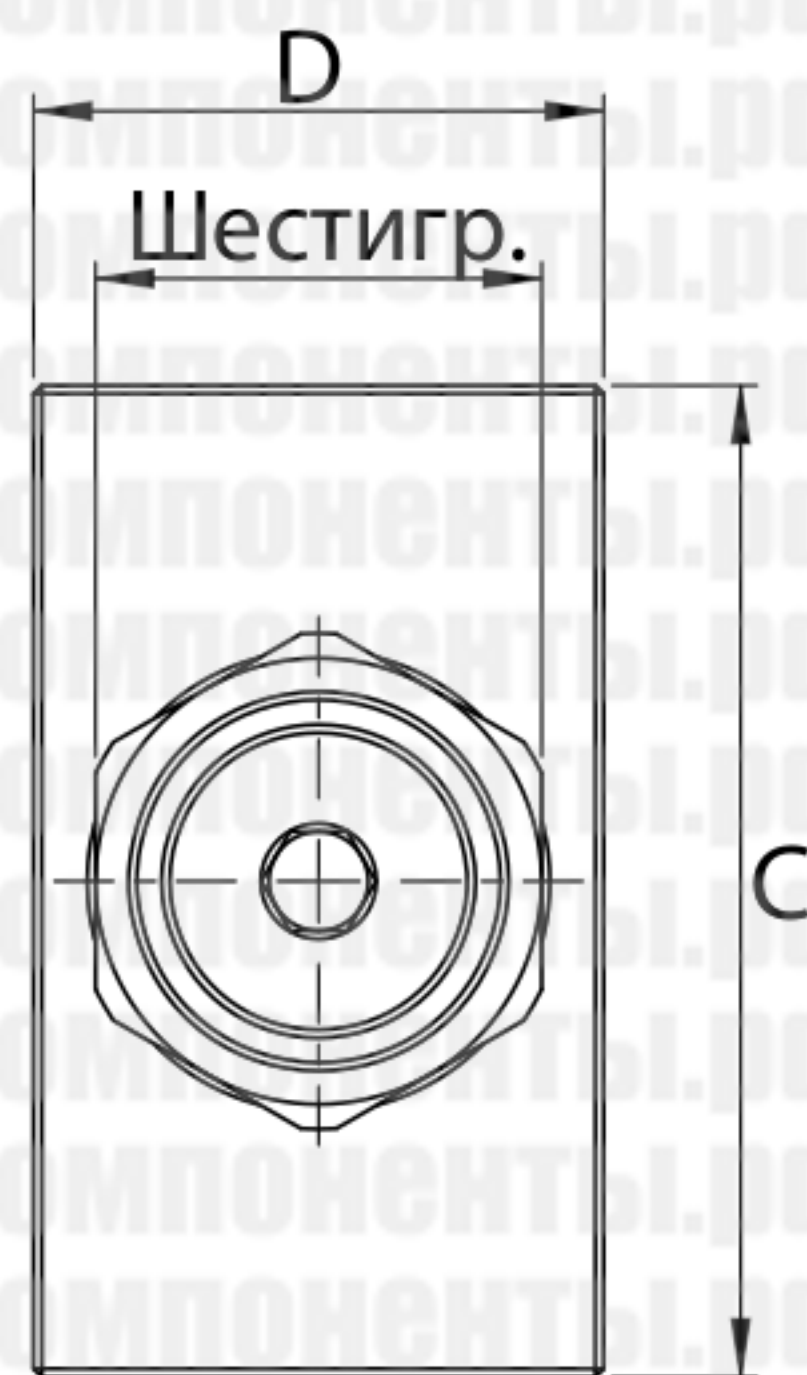
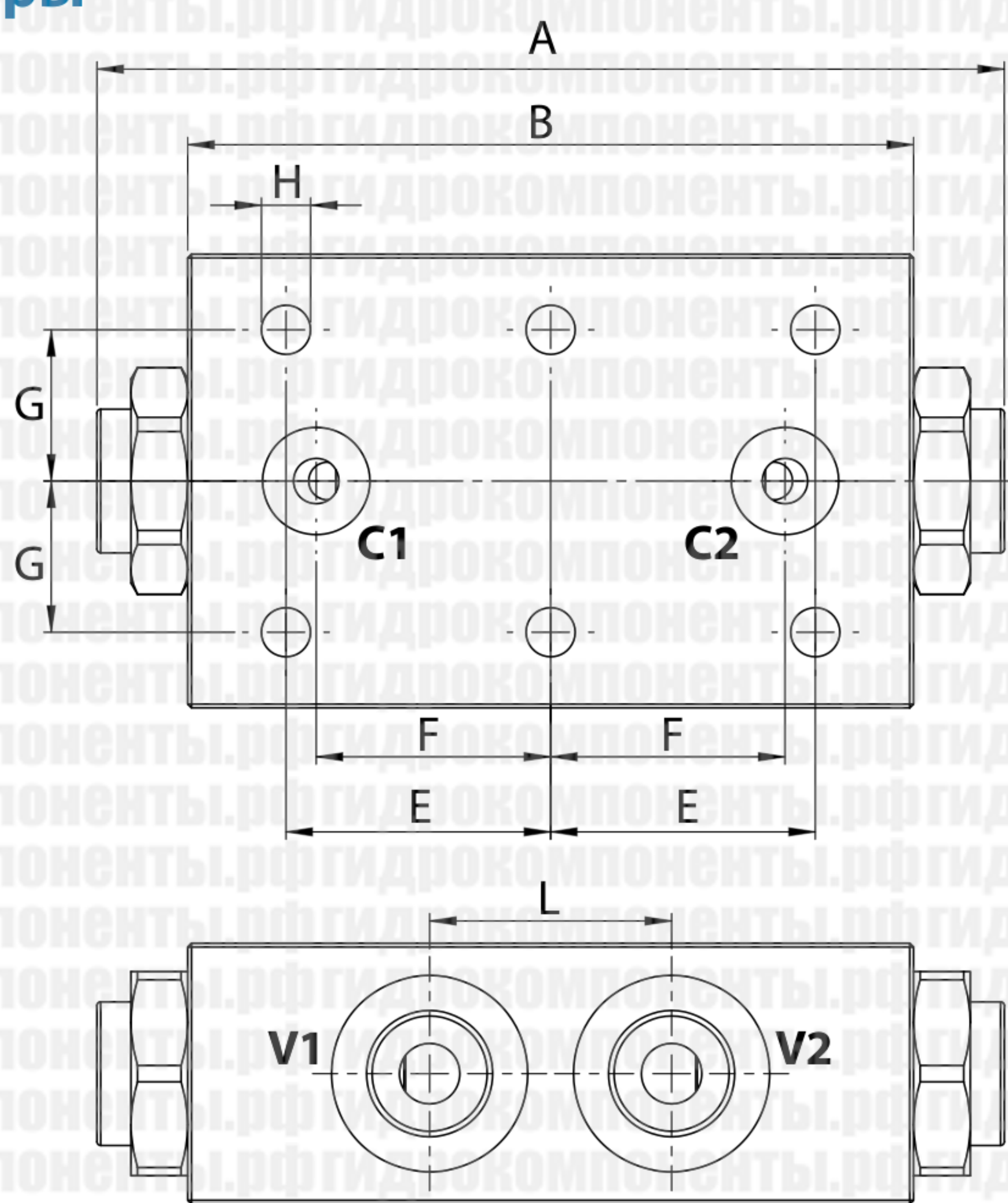
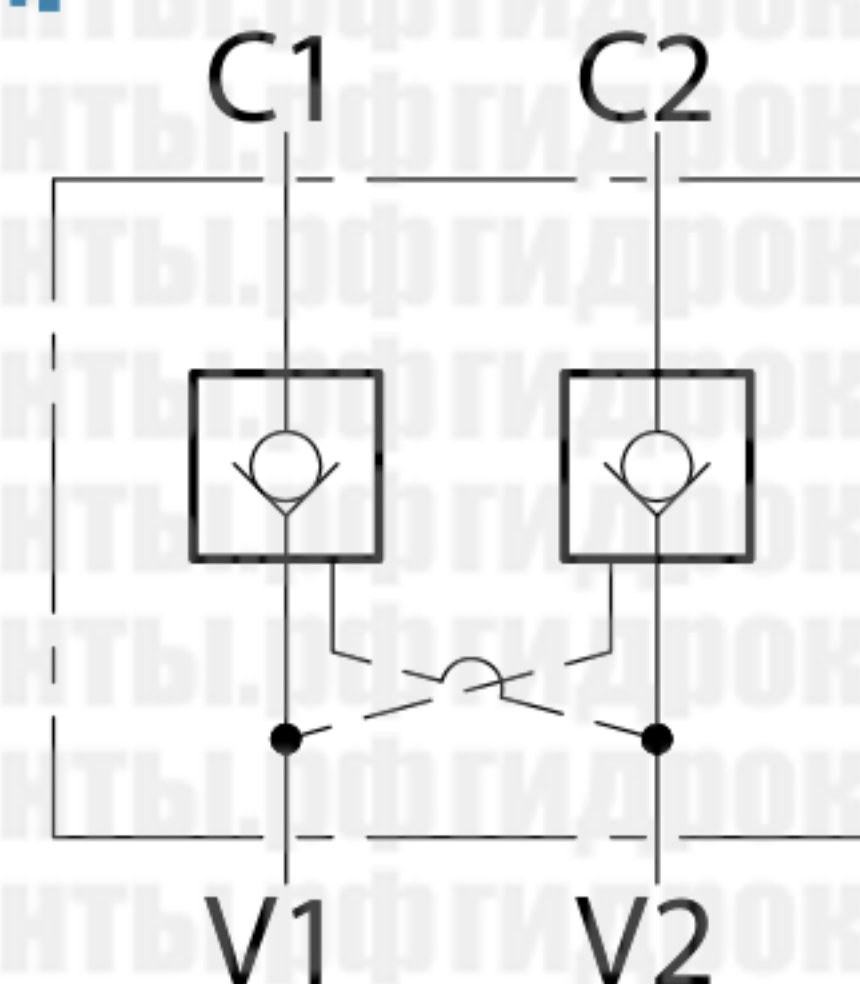


## Размеры

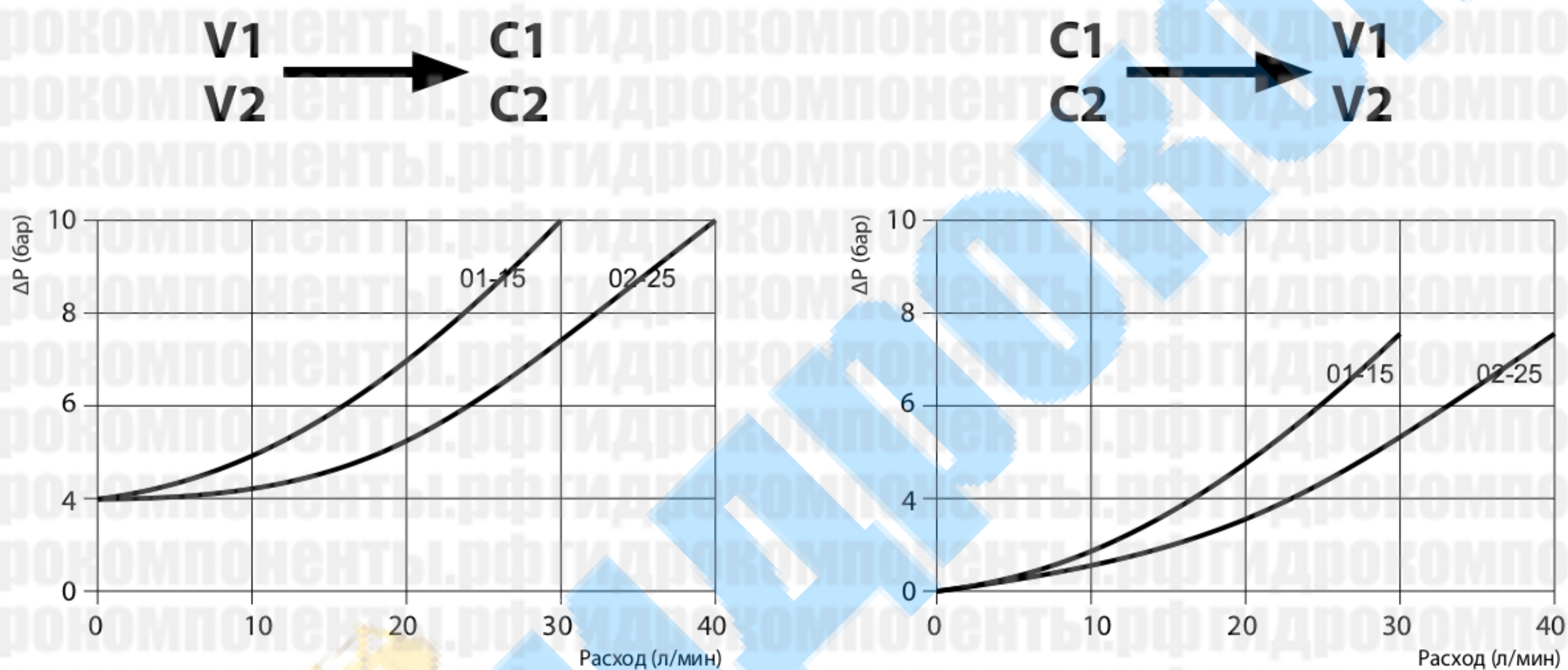


Типоразмер	V1-V2 BSP	A	B	C	C1-C2	D	E	F	G	H	L	Шест.	Масса, кг
01	1/4	113	90	50	∅ 5	30	35	26	20	6,5	32	22	0,43
15	3/8	113	90	50	∅ 5	30	35	26	20	6,5	32	22	0,43
02	3/8	113	96	60	∅ 6	35	35	31	20	6,5	32	27	0,60
25	1/2	113	96	60	∅ 6	35	35	31	20	6,5	32	27	0,60
03	1/2	140	110	70	∅ 10	35	40	32,5	20	8,5	34	30	0,89
04	3/4	220	165	90	∅ 14	50	67,5	52,5	25	10,5	50	41	2,50

## Гидравлическая схема



## Графики характеристик



## Технические характеристики

Типоразмер	01	15	02	25	03	04
Макс. давление (бар)	260	260	260	260	260	260
Макс. расход (л/мин)	20	20	35	35	60	100
Пилотное соотношение	1:4	1:4	1:7	1:7	1:3,4	1:4
Давление открытия (бар)		4	4	4	3	8

**Материалы:** алюминий (корпус), закаленная сталь (внутренние части).

## Расшифровка обозначения

LVDF

### Резьба BSP

01	1/4
15	3/8
02	3/8
25	1/2
03	1/2
04	3/4

